

だい かいさっぽろ ししょう しゃ たいかい
第18回札幌市障がい者スポーツ大会

すずらんピック2018

たいかい きろく
《大会記録》

たっ きゅう きょう ぎ
卓 球 競 技



かいさい きじつ
開催期日

へいせい ねん がつ にち にち
平成30年5月27日(日)

きょうぎ かいじょう
競技会場

さっぽろし しんたいしょうがいしゃふくし
札幌市身体障害者福祉センター

しゅ さい
主 催

さっ ぼろ し
札 幌 市

さっぽろししょう しゃ きょうかい
札幌市障がい者スポーツ協会

きょうぎ しゅかん
競技主管

さっ ぼろ たっ きゅう れん めい
札 幌 卓 球 連 盟

一 般 卓 球
いっ ばん たっ きゅう
したい ちてき
 (肢体・知的)

リーグ戦の試合順せん しあいじゆん 4人組 (①1-4 ②2-3 ③3-4 ④1-2)

- 【1】肢 体 (男子) 4 かただいたいせつだん 片大腿切断または、りょうかたいせつだん 両下腿切断 かたか し かんぜん 片下肢完全または、りょうかしふかんぜん 両下肢不完全
- 6 たいかん 体幹
- 14 かたがわしょうがい 片側障害

No.	くぶん ぶべつ 区分 - 部別	し 氏 氏 名	めい 名	むかい 向	あり さわ 有 澤	い とう 伊 藤	うえ の 上 野	しょうはい 勝 敗	じゆん い 順 位
1	4-1	むかい 向	はる 晴 斗		0-3		0-3	0-2	1
2	6-1	あり 有	さわ 澤 康 太	3-0		3-0		2-0	1
3	14-1	い 伊	とう 藤 愛 大		0-3		0-3	0-2	2
4	14-1	うえ の 上 野	けん 憲 一	3-0		3-0		2-0	1

しあいじゆん 試合順 ① 向 - 上野 ② 有澤 - 伊藤 ③ 伊藤 - 上野 ④ 向 - 有澤

- 【2】肢 体 (男子) 3 かたかたいせつだん 片下腿切断または、かたかしふかんぜん 片下肢不完全
- 14 かたがわしょうがい 片側障害

No.	くぶん ぶべつ 区分 - 部別	し 氏 氏 名	めい 名	ご とう 後 藤	さわ せ 澤 瀬	ほり ぐち 堀 口	すず き 鈴 木	しょうはい 勝 敗	じゆん い 順 位
1	3-2	ご 後	とう 藤 健 治		3-1		3-0	2-0	1
2	3-2	さわ 澤	せ 瀬 忠 夫	1-3		3-1		1-1	2
3	14-2	ほり 堀	ぐち 口 雄 市		1-3		0-3	0-2	2
4	14-2	すず 鈴	き 木 幹 夫	0-3		3-0		1-1	1

しあいじゆん 試合順 ① 後藤 - 鈴木 ② 澤瀬 - 堀口 ③ 堀口 - 鈴木 ④ 後藤 - 澤瀬

【3】肢 体 (男子) 5 片下腿および片大腿切断、両大腿切断または、両下肢完全 (松葉杖)

No.	くぶん - 部別	し 氏	めい 名	おお つか 大 塚	い とう 伊 藤	ふく おか 福 岡	しょう はい 勝 敗	じゅん い 順位
1	5-2	おお つか 大 塚	はじめ 肇		-	3-2	1-0	1
2	5-2	い とう 伊 藤	しゅう じ 修 二	-		-	-	キケン
3	5-2	ふく おか 福 岡	まさ のり 正 則	2-3	-		0-1	2

試合順 ① 伊藤 - 福岡 ② 大塚 - 福岡 ③ 大塚 - 伊藤

【4】肢 体 (男子) 4 片大腿切断または、両下腿切断 片下肢完全または、両下肢不完全

5 片下腿および片大腿切断、両大腿切断または、両下肢完全

11 杖または・松葉杖使用

No.	くぶん - 部別	し 氏	めい 名	にっ た 新 田	ふじ い 藤 井	さくら だ 桜 田	しょう はい 勝 敗	じゅん い 順位
1	4-2	にっ た 新 田	みのる 稔		0-3	0-3	0-2	1
2	11-2	ふじ い 藤 井	かず お 雄	3-0		3-0	2-0	1
3	5-2	さくら だ 桜 田	いさむ 勇	3-0	0-3		1-1	1

試合順 ① 藤井 - 桜田 ② 新田 - 桜田 ③ 新田 - 藤井

【5】肢 体 (男子) 2 両上肢障害

12 上肢に不随意運動あり

No.	くぶん - 部別	し 氏	めい 名	みつ はし 三 橋	おお くら 大 倉	おお き 大 木	しょう はい 勝 敗	じゅん い 順位
1	2-2	みつ はし 三 橋	まさ よし 正 義		0-3	3-1	1-1	2
2	2-2	おお くら 大 倉	よし はる 由 晴	3-0		3-0	2-0	1
3	12-2	おお き 大 木	たつ や 竜 也	1-3	0-3		0-2	1

試合順 ① 大倉 - 大木 ② 三橋 - 大木 ③ 三橋 - 大倉

【6】肢 体 (女子)

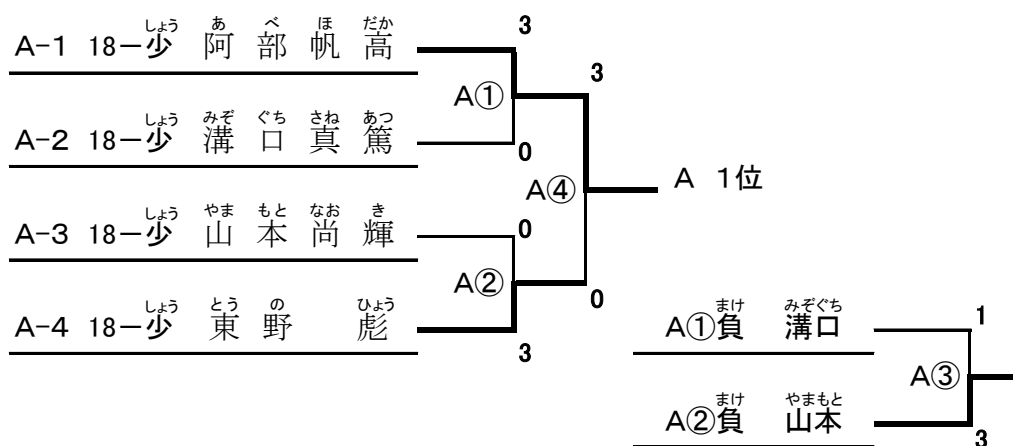
- 1 かたじょうししょうがい 片上肢障害
- 3 かたかたいせつだん または、かたかしふかんぜん 片下腿切断または、片下肢不完全
- 5 かたかたい かただいたいせつだん りょうだいたいせつだん りょうかしかんぜん 片下腿および片大腿切断、両大腿切断または、両下肢完全
- 14 かたがわしょうがい 片側障害

No.	区分 - 部別	氏 名	あおき 青木	いしだ 石田	あべ 阿部	わたなべ 渡辺	さとう 佐藤	しょうはい 勝敗	じゅんい 順位
1	1-1	あおき 青木 佑季	/	3-0	/	/	3-0	2-0	1
2	14-1	いしだ 石田 菜摘	0-3	/	3-0	/	/	1-1	1
3	14-2	あべ 阿部 まり子	/	0-3	/	0-3	/	0-2	1
4	3-2	わたなべ 渡辺 比淑子	/	/	3-0	/	3-0	2-0	1
5	5-2	さとう 佐藤 てる子	0-3	/	/	0-3	/	0-2	1

試合順 ① あおき - さとう ② いしだ - あべ ③ わたなべ - さとう ④ あおき - いしだ ⑤ あべ - わたなべ

【7】知 的 (男子)

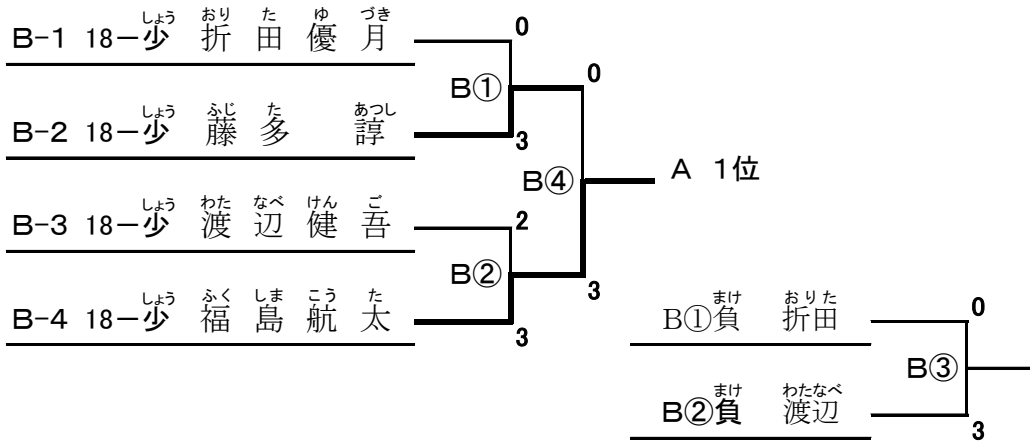
18 少年 (Aリーグ トーナメント)



Aリーグ結果

1位	あべ 阿部 帆 高
2位	とうの 東野 彪
3位	やまもと 山本 尚 輝
4位	みぞぐち 溝口 真 篤

【8】知的 (男子) 18 少年 年 (Bリーグ トーナメント)



Bリーグ結果

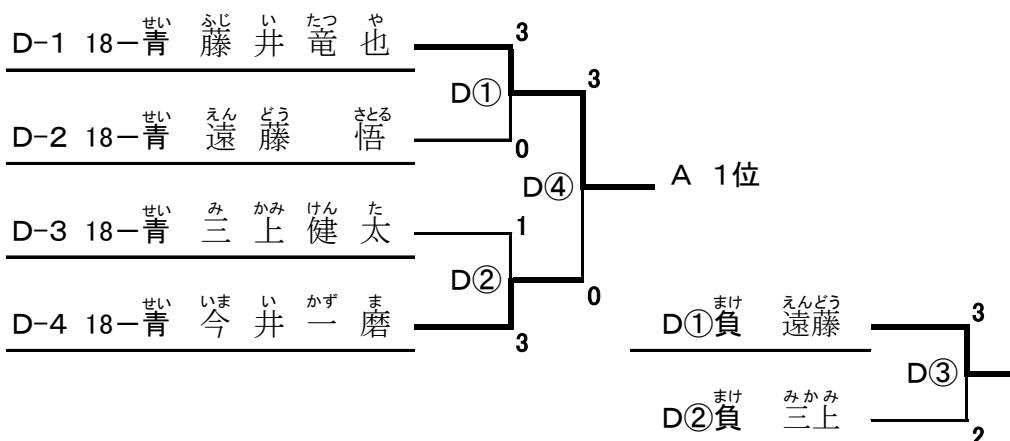
1位	福島 航太
2位	藤多 諄
3位	渡辺 健吾
4位	折田 優月

【9】知的 (男子) 18 少年 年 (Cリーグ)

No.	区分-部別	氏名	川崎	稲川	湯浅	勝敗	順位
1	18-少年	川崎 かい海		0-3	0-3	0-2	3
2	18-少年	稲川 しん心	3-0		1-3	1-1	2
3	18-少年	湯浅 かい偉	3-0	3-1		2-0	1

試合順 ① 稲川-湯浅 ② 川崎-湯浅 ③ 川崎-稲川

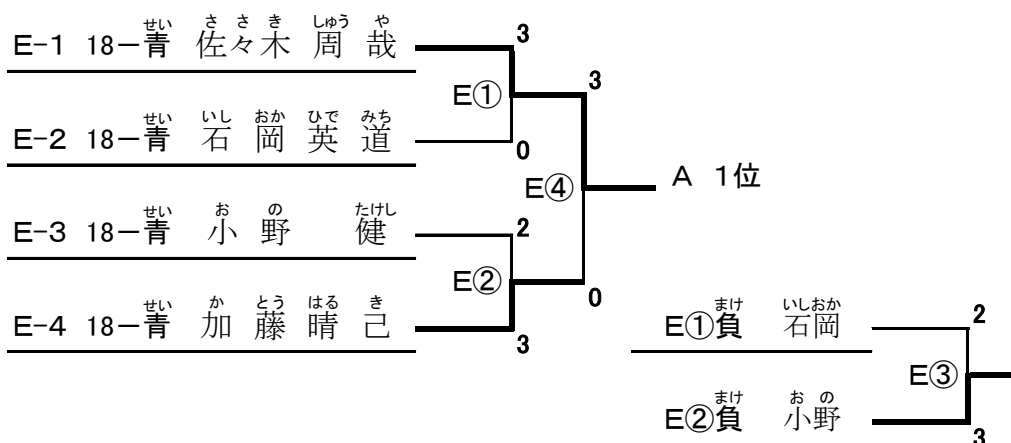
【10】知的 (男子) 18 青年 年 (Dリーグ トーナメント)



Dリーグ結果

1位	藤井 竜也
2位	今井 一磨
3位	遠藤 さとる悟
4位	三上 健太

【11】知的 (男子) 18 青 年 (Eリーグ トーナメント)



Eリーグ結果

1位	ささき 佐々木 周哉
2位	かとう はるき 加藤 晴己
3位	おの たけし 小野 健
4位	いしおか ひでみち 石岡 英道

【12】知的 (男子) 18 青 年 (Fリーグ)

No.	くぶん 区分 - ぶべつ 部別	し 氏	めい 名	たけ 竹 うち 内	とも 友 きた 定	さか 坂 した 下	しょう 勝 はい 敗	じゅん 順位
1	18 - 青	たけ 竹 うち 内	あき ひこ 彰 彦		3-0	3-1	2-0	1
2	18 - 青	とも 友 きた 定	ひろし 浩	0-3		3-0	1-1	2
3	18 - 青	さか 坂 した 下	しょう 翔	1-3	0-3		0-2	3

試合順 ① とも 友 きた 定 - さか 坂 した 下 ② たけ 竹 うち 内 - さか 坂 した 下 ③ たけ 竹 うち 内 - とも 友 きた 定

【13】知的 (男子) 18 壮 年 (Gリーグ)

No.	くぶん 区分 - ぶべつ 部別	し 氏	めい 名	やま 山 だ 田	お の 小 野	よし 葎 原	しょう 勝 はい 敗	じゅん 順位
1	18 - 壮	やま 山 だ 田	けん じ 司 健		3-0	3-0	2-0	1
2	18 - 壮	お の 小 野	ぜん じ ろ う 善 二 郎	0-3		3-0	1-1	2
3	18 - 壮	よし 葎 原	つね お 常 雄	0-3	0-3		0-2	3

試合順 ① お の 小 野 - よし 葎 原 ② やま 山 だ 田 - よし 葎 原 ③ やま 山 だ 田 - お の 小 野

【14】知的 (男子) 18 壮 年 (Hリーグ)

No.	くぶん ぶべつ 区分 - 部別	し 氏 めい 名	お ぐら 小 倉	よし むら 吉 村	こ ばやし 小 林	しょう はい 勝 敗	じゅん い 順 位
1	18 - 壮	お ぐら けん に 小 倉 研 二		3-0	3-0	2-0	1
2	18 - 壮	よし むら あき ひと 吉 村 明 人	0-3		3-0	1-1	2
3	18 - 壮	こ ばやし じゅん 純 小 林 純	0-3	0-3		0-2	3

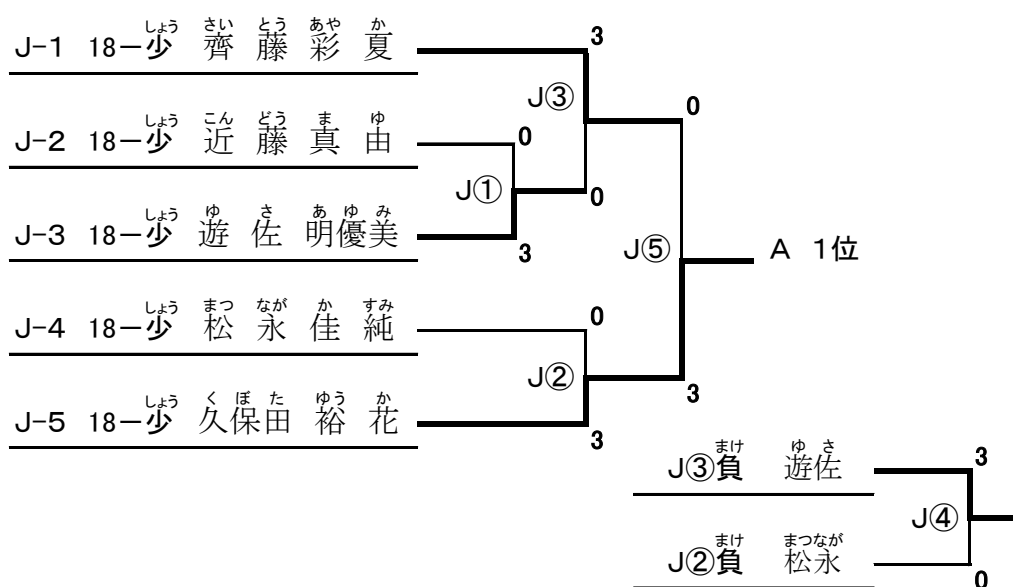
試合順 ① 吉村 - 小林 ② 小倉 - 小林 ③ 小倉 - 吉村

【15】知的 (男子) 18 壮 年 (Iリーグ)

No.	くぶん ぶべつ 区分 - 部別	し 氏 めい 名	く さか 日 下	しら とり 白 取	うお や 魚 谷	しょう はい 勝 敗	じゅん い 順 位
1	18 - 壮	く さか まさ ふみ 日 下 雅 文		2-3	3-0	1-1	2
2	18 - 壮	しら とり まさ みち 白 取 真 倫	3-2		3-0	2-0	1
3	18 - 壮	うお や のり かず 魚 谷 哲 一	0-3	0-3		0-2	3

試合順 ① 白取 - 魚谷 ② 日下 - 魚谷 ③ 日下 - 白取

【16】知的 (女子) 18 少 年 (Jリーグ トーナメント)



Jリーグ結果

1位	く ぼ た ゆ か 久保田裕花
2位	さいとう あやか 齋藤彩夏
3位	ゆ き あ ゆ み 遊佐明優美
4位	まつなが かすみ 松永佳純
5位	こんどう まゆ 近藤真由

【17】知的 (女子) 18 青 年 (Kリーグ)

No.	区分 - 部別	氏 名	黒 坂	佐 藤	城 宝	勝 敗	順位
1	18 - 青	黒 坂 薫		3-0	3-0	2-0	1
2	18 - 青	佐 藤 友 美	0-3		3-0	1-1	2
3	18 - 青	城 宝 裕 実	0-3	0-3		0-2	3

試合順 ① 佐藤 - 城宝 ② 黒坂 - 城宝 ③ 黒坂 - 佐藤

【18】知的 (女子) 18 壮 年 (Lリーグ)

No.	区分 - 部別	氏 名	佐藤 (育)	平	川 村	勝 敗	順位
1	18 - 壮	佐 藤 育 子		3-0	3-0	2-0	1
2	18 - 壮	平 すみ子	0-3		3-0	1-1	2
3	18 - 壮	川 村 くみ子	0-3	0-3		0-2	3

試合順 ① 平 - 川村 ② 佐藤 - 川村 ③ 佐藤 - 平

【19】知的 (女子) 18 壮 年 (Mリーグ)

No.	区分 - 部別	氏 名	大 滝	宮 崎	藤 田	勝 敗	順位
1	18 - 壮	大 滝 みゆき		3-0	1-3	1-1	2
2	18 - 壮	宮 崎 やす 子	0-3		0-3	0-2	3
3	18 - 壮	藤 田 その 栄	3-1	3-0		2-0	1

試合順 ① 宮崎 - 藤田 ② 大滝 - 藤田 ③ 大滝 - 宮崎

リーグ戦の試合順

3人組 (①2-3 ②1-3 ③1-2)

【20】 知的 (男子) 18 少年 (決勝リーグ)

No.	リーグ順位	氏名	A-1	B-1	C-1	勝敗	順位
1	A-1	阿部 帆高		3-1	3-0	2-0	1
2	B-1	福島 航太	1-3		3-2	1-1	2
3	C-1	湯浅 加偉	0-3	2-3		0-2	3

試合順 ① B1-C1 ② A1-C1 ③ A1-B1

【21】 知的 (男子) 18 青年 (決勝リーグ)

No.	リーグ順位	氏名	D-1	E-1	F-1	勝敗	順位
1	D-1	藤井 竜也		1-3	3-0	1-1	2
2	E-1	佐々木 周哉	3-1		3-0	2-0	1
3	F-1	竹内 彰彦	0-3	2-3		0-2	3

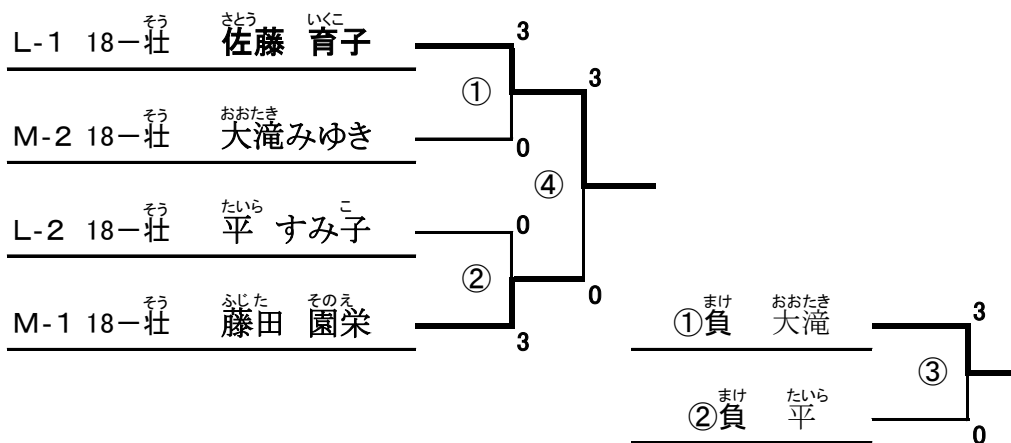
試合順 ① E1-F1 ② D1-F1 ③ D1-E1

【22】 知的 (男子) 18 壮年 (決勝リーグ)

No.	リーグ順位	氏名	G-1	H-1	I-1	勝敗	順位
1	G-1	山田 健司		3-0	3-1	2-0	1
2	H-1	小倉 研二	0-3		3-0	1-1	2
3	I-1	白鳥 真倫	1-3	0-3		0-2	3

試合順 ① H1-I1 ② G1-I1 ③ G1-H1

【23】知的（女子）18歳年（決勝トーナメント）



決勝トーナメント結果

1位	佐藤 育子
2位	藤田 園栄
3位	大滝みゆき
4位	平 すみ子

サウンドテーブルテニス (STT)

(視覚)

リーグ戦の試合順
6人組 (①1-5 ②2-6 ③3-4 ④1-2 ⑤5-6 ⑥1-3)
(⑦4-5 ⑧2-3 ⑨4-6)

【1】視覚 (男子・女子) 15 アイマスク有り

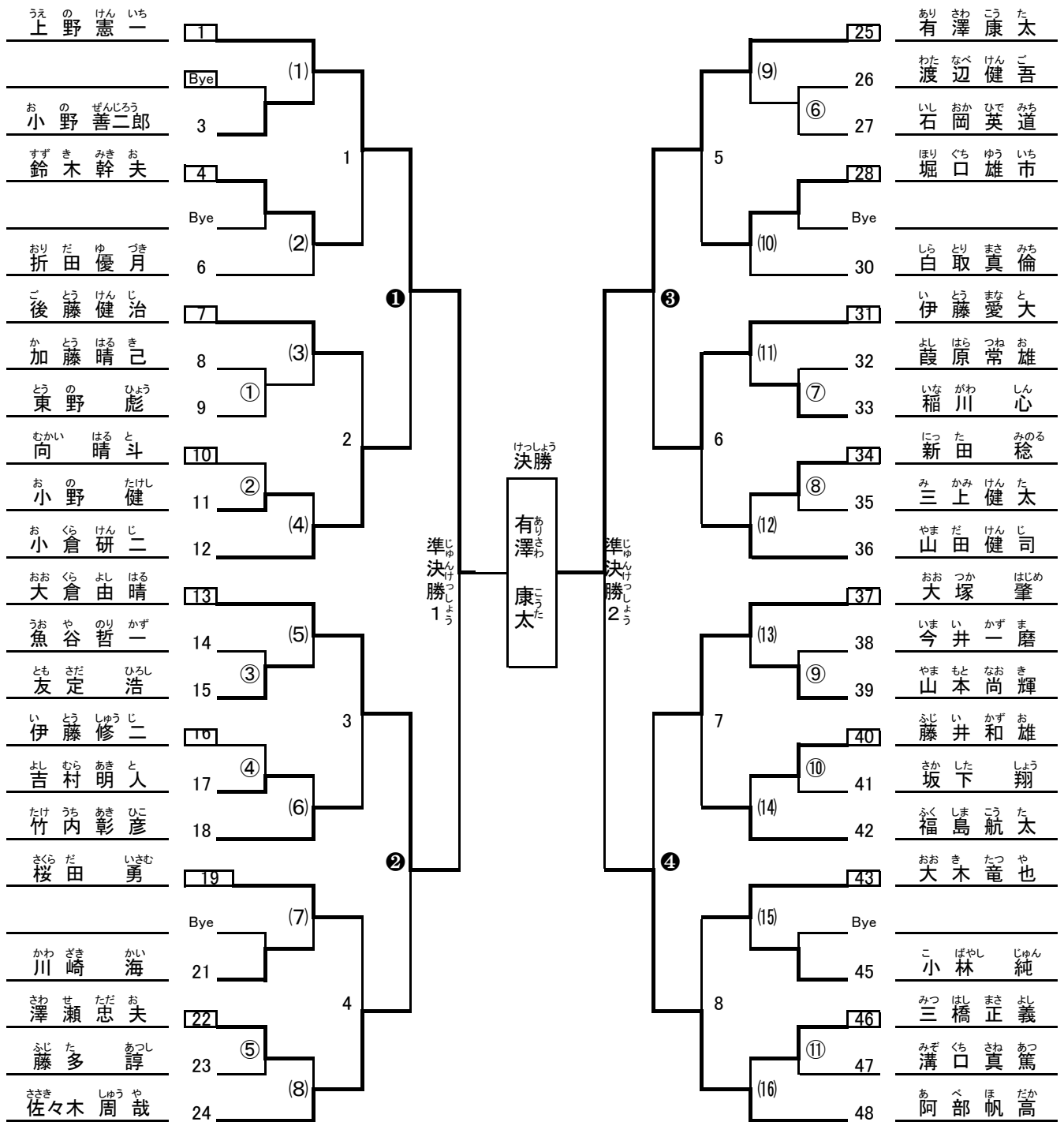
No.	くぶん - ぶべつ 区分 - 部別	しめい 氏名	ほさか 保坂	つじ 辻	のべやま のべ延山	なりた 成田	とりぼ 鳥羽	しもかわら 下川原	しょうはい 勝敗	じゆんい 順位
1	15-2	ほさか まさかつ 保坂 正勝		3-1	3-0		1-3		2/1	1
2	15-2	つじ かずひろ 辻 和宏	1-3		1-3			3-1	1/2	3
3	15-2	のべやま ひで秀 延山 燾	0-3	3-1		3-1			2/1	2
4	15-2	なりた まつこ 成田 節子			1-3		0-3	1-3	0/3	1
5	15-1	とりぼ 結幸 鳥羽 晶幸	3-1			3-0		3-0	3/0	1
6	15-1	しもかわら はるか 下川原 晴香		1-3		3-1	0-3		1/2	1

しあいじゆん
試合順

① ほさか とりぼ 保坂 - 鳥羽
② つじ しもかわら 辻 - 下川原
③ のべやま なりた のべ延山 - 成田
④ ほさか つじ 保坂 - 辻
⑤ とりぼ しもかわら 鳥羽 - 下川原
⑥ ほさか のべやま 保坂 - 延山
⑦ なりた とりぼ 成田 - 鳥羽
⑧ つじ のべやま 辻 - 延山
⑨ なりた しもかわら 成田 - 下川原

一般卓球 男子オープン戦トーナメント(身体・知的合同)

※事務局にて抽選



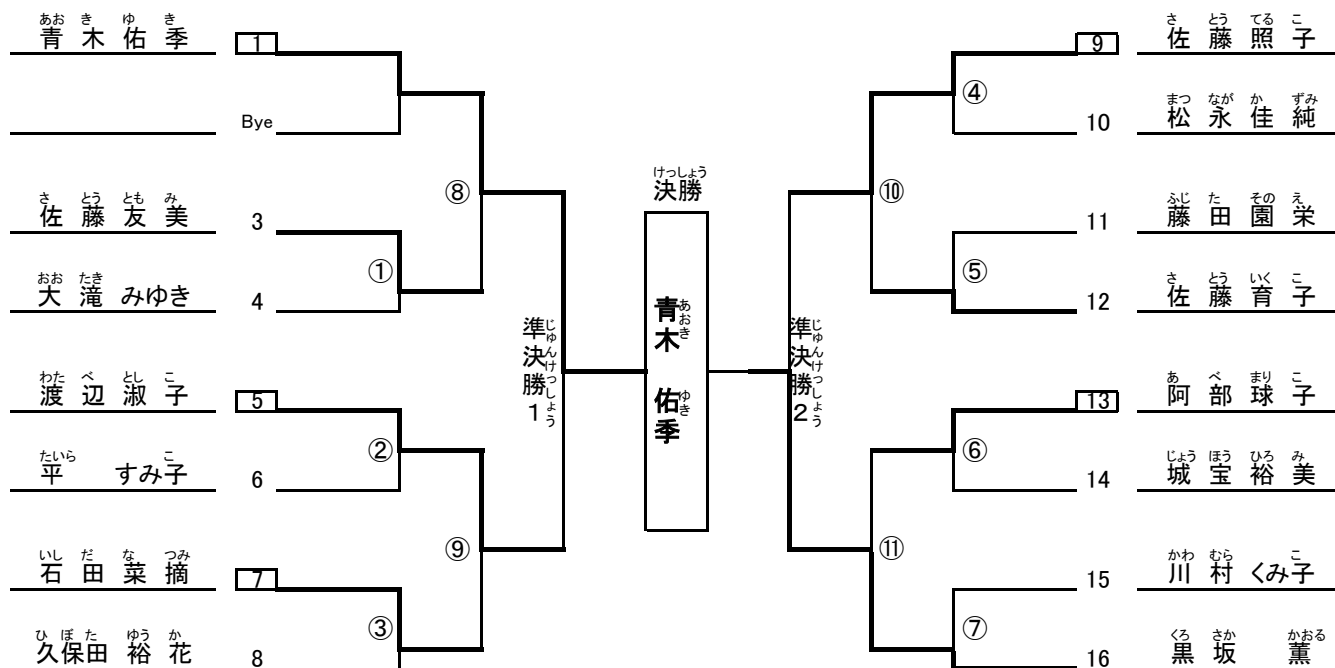
男子オープン戦結果

1位	ありさわ 康太
2位	うえの けんいち
3位	あべ ほだか
3位	おおくら よしはる

※オープン戦については、3ゲーム(2ゲーム先取)で行います。

いっばん たつきゅう 一般卓球 じよし 女子オープン戦 せん 戦 トーナメント (しんたい ちてき ごうどう 身体・知的合同)

じむきよく ちゆうせん ※事務局にて抽選



じよし せんけっか 女子オープン戦結果

1位	あおき けい 青木 佑季
2位	くろさか かおる 黒坂 かおる
3位	わたなべ よしこ 渡辺 淑子
3位	さとう てるこ 佐藤 照子

※オープン戦については、3ゲーム(2ゲーム先取)で行います。